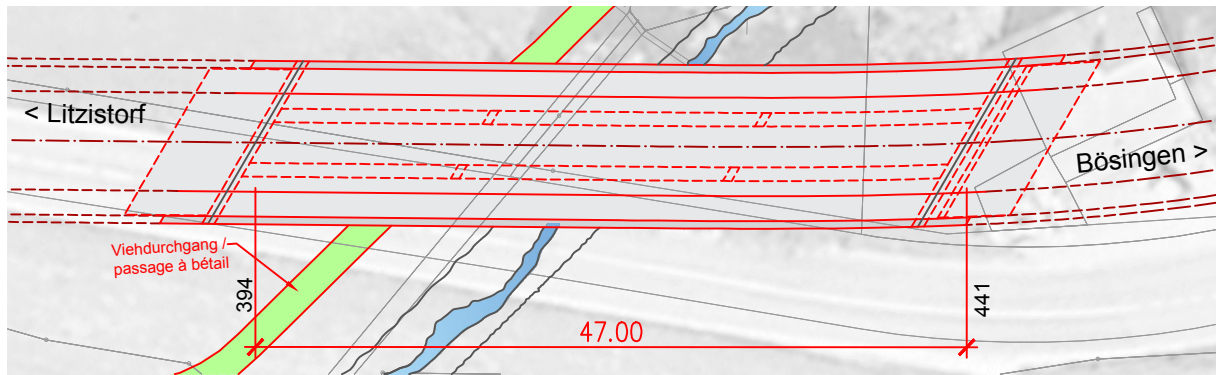
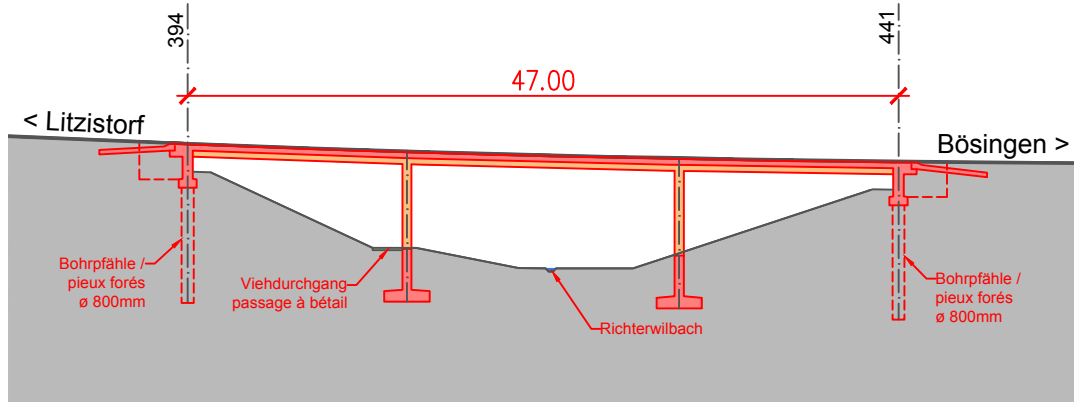


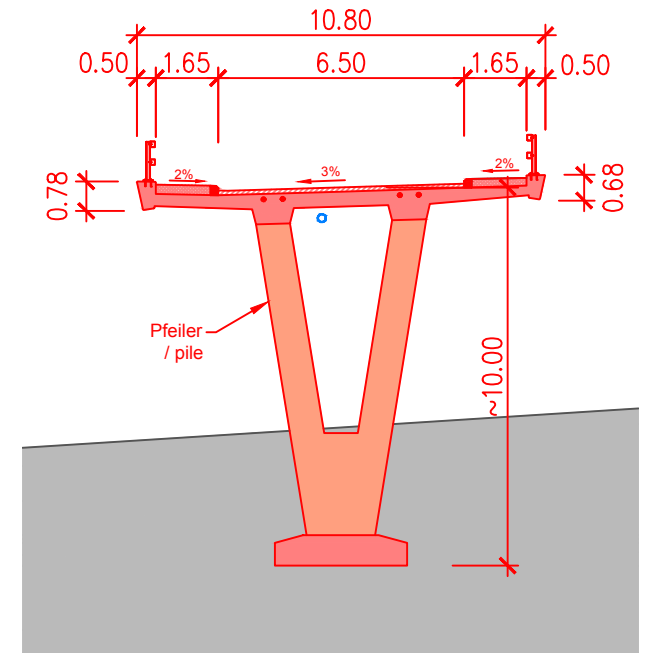
# SITUATION 1:500



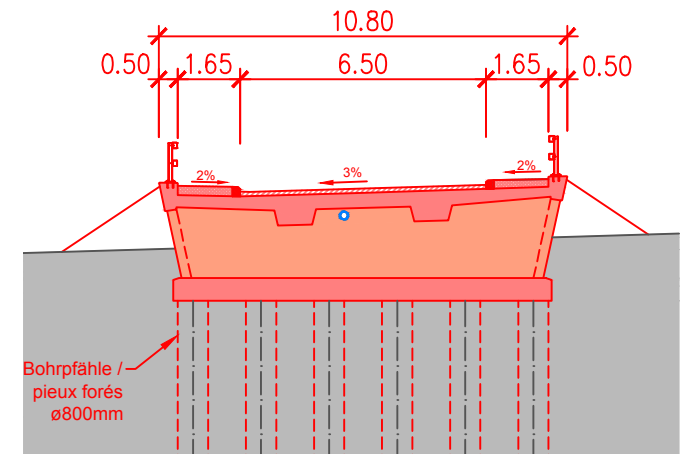
# LÄNGSSCHNITT / COUPE LONGITUDINALE 1:500



# QUERSCHNITT / COUPE TRANSVERSALE 1:200



# WIDERLAGER / CULEE 1:200



	Direction de l'aménagement, de l'environnement et des constructions DAEC Raumplanungs-, Umwelt- und Baudirektion RUBD		Service des ponts et chaussées SPC Tiefbauamt TBA		
	Auteur du projet / Projektverfasser Achse 3220 Düdingen-Bödingen-Laupen Ortschaft Bödingen Wiederherstellung und Neugestaltung der Strasse				
	MGI Partenaire / Ingenieure / Ingénieurs Conseils SA Rue de Pra de Rion 18 - H4 1618 Châtel-St-Denis Tel. 021 948 30 30 Fax. 021 948 30 20 cholei@mgi-partenaires.ch				
	LOS 2 : Brücke				
Echelle/Massstab	Axe	PR	Chantier	Objet	Numéro
1:500/200	3220	250-400	PCAM 10664		
Format : 29.7 x 21.0	Achse	BP	Baustelle	Objekt	Nummer